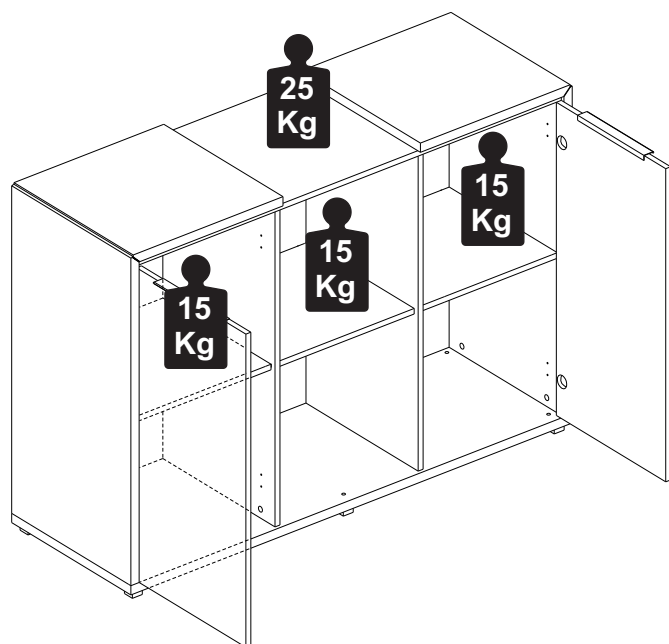


Capacidade de Carga - Load Capacity - Capacidad de carga



Manutenção e Limpeza

Vidros: pano levemente umedecido com álcool, seguido de pano seco.
Madeiras: pano levemente umedecido com água, seguido de pano seco.
*Nunca utilizar produtos químicos ou abrasivos.

Maintenance and Cleaning

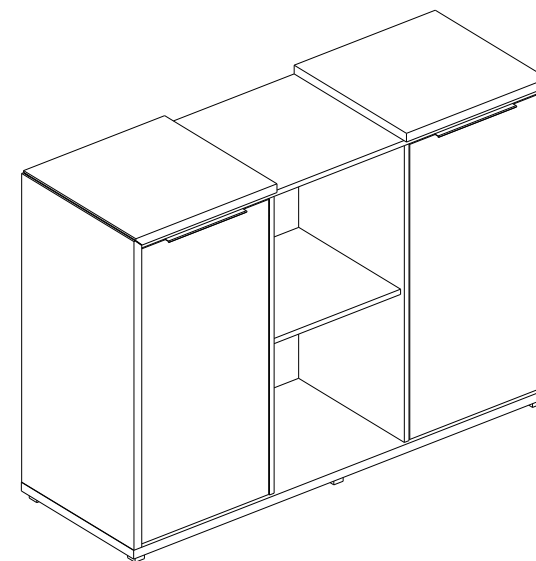
Glasses: cloth lightly moistened with alcohol, followed by dry cloth.
Woods: cloth slightly moistened with water, followed by cloth seo.
*Never use chemicals or abrasives.

Mantenimiento y Limpieza

Vidrios: legeramente humedecido con alcohol, seguido de un paño seco.
Madera: ligeramente humedecido con agua, seguido de un paño seco.
*No utilice nunca productos quimicos o abrasivos.

INSTRUÇÕES DE MONTAGEM ASSEMBLY INSTRUCTIONS INSTRUCCIONES DE MONTAJE

ARMÁRIO BAIXO 2 PORTAS LOW CABINET 2 DOOR ARMARIO BAIXO 2 PUERTAS



REF. #EDG1395

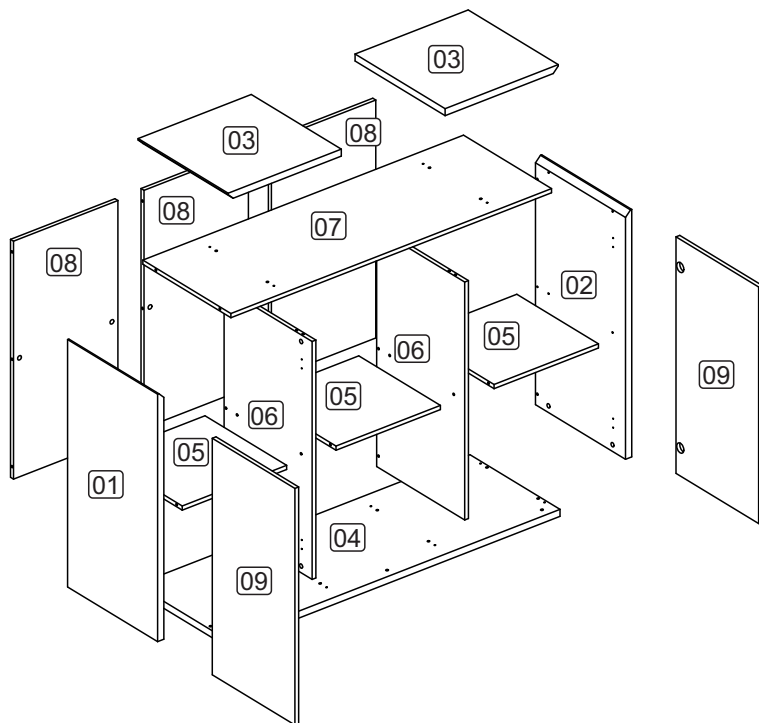
 **GEBB WORK**
MOBILIÁRIO PARA ESCRITÓRIO

GEBB Work Ind. de Móveis Ltda.
Rua Beatriz Dall'Onder, 120
Distrito Industrial

95706-350 - Bento Gonçalves - RS - Brasil
Fone: (0XX54) 3454-1105 Fax: (0XX54) 3453-1407
Phone: (0XX54) 3454-1105 Fax: (0XX54) 3453-1407
E-mail: pedidos@gebbwork.com.br
www.gebbwork.com.br

LISTA DE PEÇAS

- 01 - Lateral Esquerda
- 02 - Lateral Direita
- 03 - Tampo
- 04 - Base
- 05 - Prateleira Fixa
- 06 - Divisória
- 07 - Tampo Intermediário
- 08 - Costa
- 09 - Porta

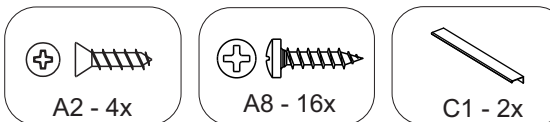
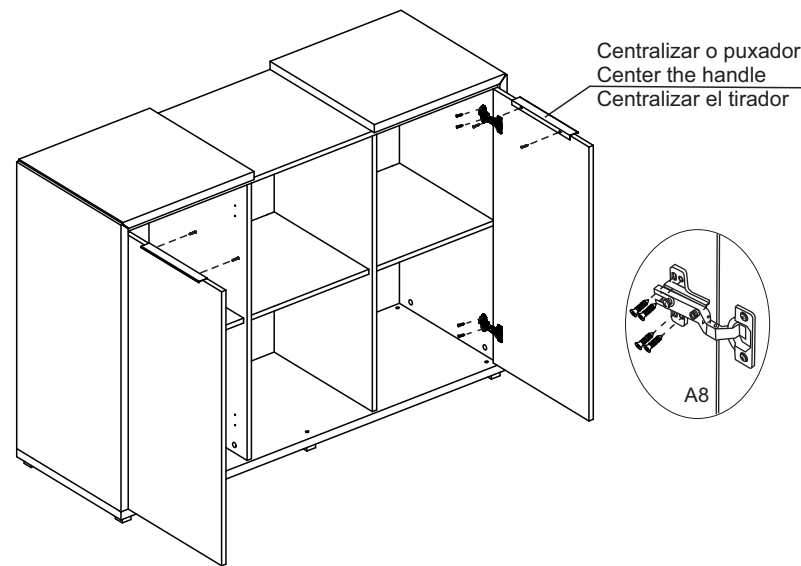
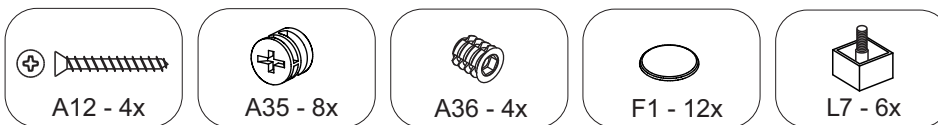
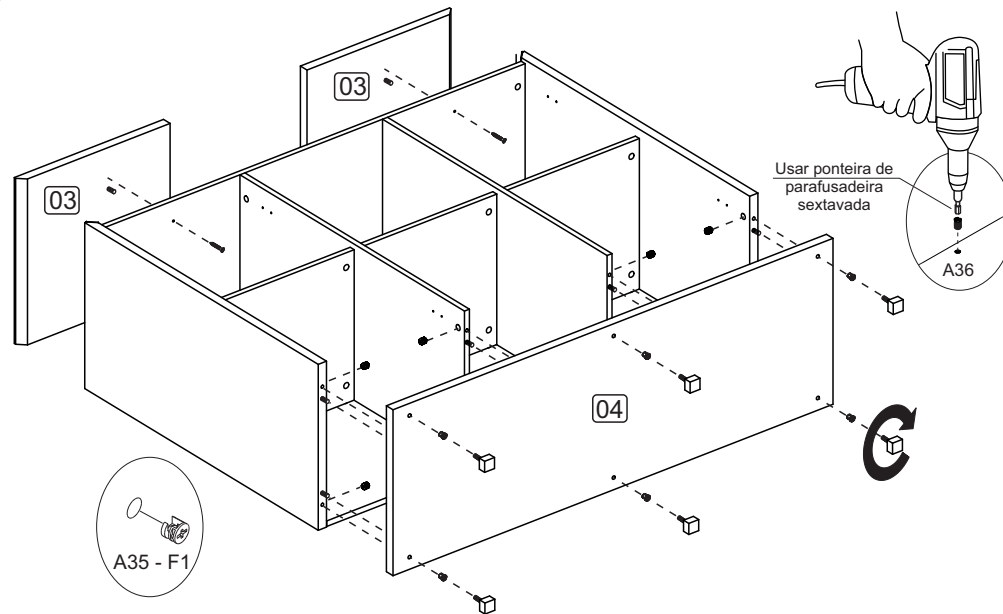


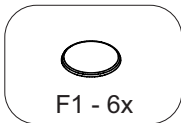
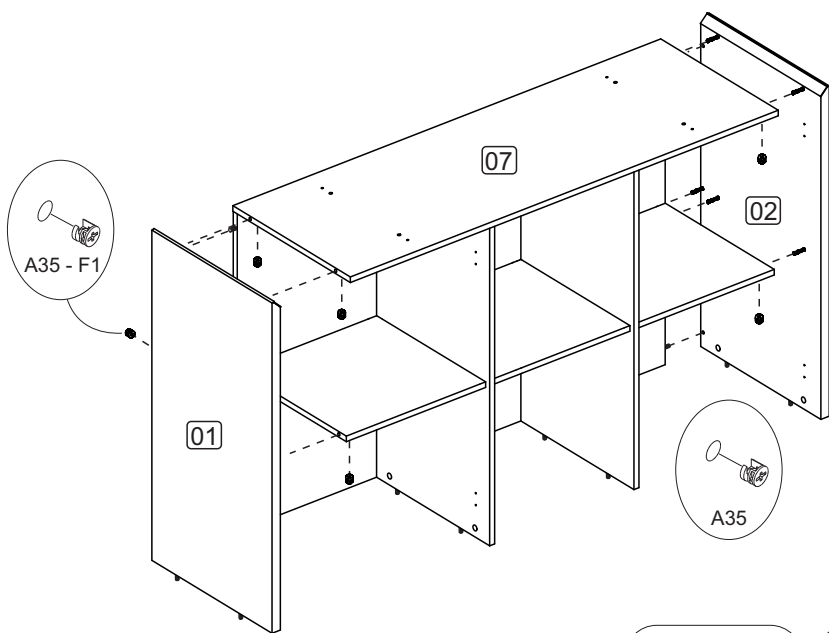
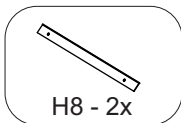
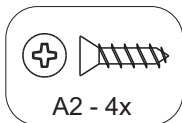
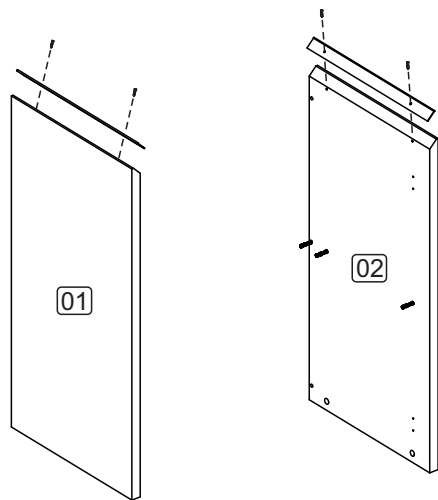
LISTA DE PIEZAS

- 01 - Lateral Izquierda
- 02 - Lateral Derecha
- 03 - Tapa
- 04 - Base
- 05 - Repisa Fija
- 06 - Divisoria
- 07 - Tapa del Medio
- 08 - Revés
- 09 - Puerta

PARTS IDENTIFICATION

- 01 - Left Side
- 02 - Right Side
- 03 - Top
- 04 - Base
- 05 - Fixed Shelf
- 06 - Divider
- 07 - Intermediary Top
- 08 - Back
- 09 - Door





ACESSÓRIOS ACCESSORIES ACCESORIOS

A2 - PARAF. 3,5x14 CC
8x



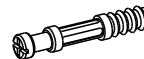
A8 - PARAF. 4,0x14 CP
24x



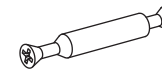
A12 - PARAF. 4,0x30 CC
4x



A32 - PARAF. MINIFIX
22x



A33 - PARAF. MINIFIX DP
P/15mm 6x



A35 - TAMBOR
MINIFIX 34x



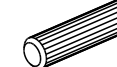
A36 - BUCHA M6x13
6x



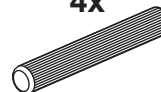
C1 - PUXADOR ALUMÍNIO
2x



D1 - CAVILHA 8x30
16x



D3 - CAVILHA 8x50
4x



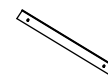
F1 - TAPA FURO ø18
26x



G7 - DOBRADIÇA 35
C/PISTÃO + CALÇO 4x



H8 - PERFIL ACABAM.
ALUMÍNIO 2x



L7 - SAPATA ALUMÍNIO
30x30x20mm 6x



